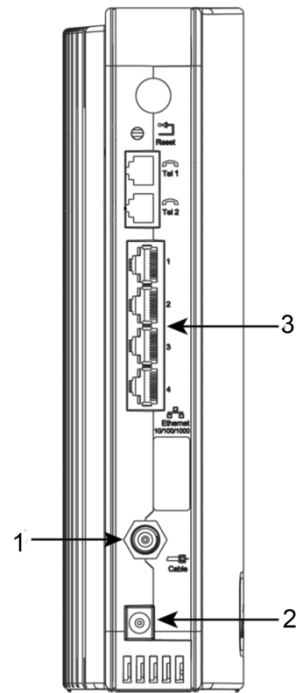


# Kaapelimodeemi Arris TG2482 pikaopas

## 1 Kaapelimodeemin kytkentä

Tervetuloa käyttämään Elisan laajakaistaa! Seuraa alla olevia ohjeita kytkeäksesi laitteen toimintaan.

1. Liitä kaapelimodeemin mukana tullut valkoinen **antennikaapeli** modeemin ruuvikierteillä varustettuun **Cable-merkittyyyn antenniliitäntään** (kuva 1, kohta 1.).
  - Mukana tulleen kaapelin päissä olevat pikaliittimet kytketään painamalla liitin kierteisiin, liitintä ei tarvitse pyörittää.
2. Kytke **antennikaapelin toinen pää huoneiston antennipistorasiaan**.
  - Käytä kaapelin mukana tullutta jakajaa, jos antennipistorasiassa ei ole kierteillä varustettua liitintä.
3. Liitä modeemin **virtalähdekaapeli modeemiin** (kuva 1, kohta 2.) ja **virtalähde seinäpistorasiaan**.
  - Verkkokaapelilla kytkettävät laitteet kytketään keltaisiin Ethernet merkittyihin liittimiin (kuva 1, kohta 3.)
  - Langattoman verkon laitteiden osalta ohjeita löydät seuraavalta sivulta.



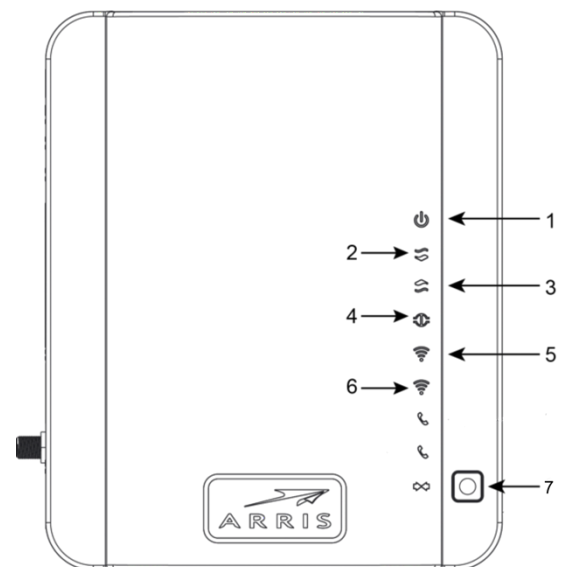
Kuva 1, liitännät

Laajakaistaliittymäsi on käyttövalmis, kun olet kytkenyt laitteen yllä olevien ohjeiden mukaisesti ja laitteen **DS/US-** ja **Online-**merkkivalot palavat kiinteästi.

- Ensimmäisellä kytkentäkerralla yhteyden tunnistamisessa voi kulua 2–3 tuntia. Anna laitteen olla kytkettynä kunnes yhteys toimii.

### Merkkivalo Merkkivalon tila ja selite

<b>1: POWER</b>	<b>Pois päältä:</b> Virtaa ei ole kytketty <b>Palaa:</b> Virta on kytketty
<b>2-3: US/DS</b>	<b>Vilkkuu:</b> Laite etsii kanavataajuuksia. <b>Palaa:</b> Laite on lukittunut kanaville. Tarkista Online merkkivalo.
<b>4: ONLINE</b>	<b>Pois päältä:</b> Internetyhteys ei ole käytettävissä. <b>Vilkkuu:</b> Liittymän IP-osoitetietoja haetaan. Odota hetki. <b>Palaa:</b> Internetyhteys on käytettävissä.
<b>5: 2.4GHz</b> <b>6: 5GHz</b>	<b>Pois päältä:</b> ko. WLAN taajuus on asetettu pois päältä. <b>Vilkkuu:</b> Liikennettä langattomassa verkossa. <b>Palaa:</b> Langaton tukiasema toimintavalmiudessa.
<b>7: WPS painike</b>	<b>Pois päältä:</b> Langaton asennus (WPS) ei aktiivinen. <b>Päällä:</b> Langaton asennus valmiina lisäämään langattomia laitteita. <b>Painike:</b> Paina käynnistääksesi WPS toiminnon.



Kuva 2, merkkivalot

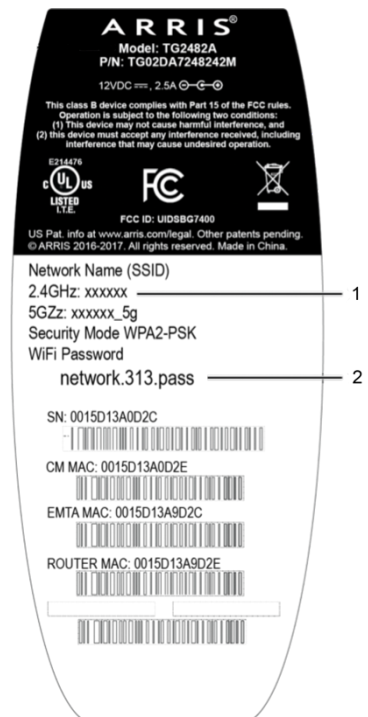
## 2 Langaton lähiverkko, WLAN (WiFi)

Modeemi luo automaattisesti langattoman lähiverkon (WLAN) ympärilleen. WLAN-verkon nimet ja salausavaimen löydät modeemissa olevasta tarrasta.

### 2.1 Langattomaan WLAN verkkoon yhdistäminen

Modeemiin on asetettu valmiiksi turvalliset langattoman verkon (WLAN) asetukset. Tarkista ensin langattoman verkon oletusasetukset modeemissa olevasta tarrasta (katso tarran sijainti yllä olevasta kuvasta) ja seuraa sen jälkeen alla olevia ohjeita.

1. Avaa käyttämäsi laitteen, kuten tietokoneen tai tabletin **asetukset** ja valitse **WLAN (WiFi) asetukset**. Valitse verkkojen haku jos se ei käynnistynyt automaattisesti.
2. Modeemisi langattomien verkkojen nimet löydät modeemin tarran kohdista **2,4GHz** ja **5GHz**, etsi näitä nimiä käyttämäsi laitteen löytämistä verkkonimistä (SSID). (Kuva 3, kohta 1.)
3. **Valitse yhdistäminen verkkoon** ja syötä tarrassa oleva **salasavain** laitteesi sitä kysyessä (modeemin tarrassa kohta **Preshared Key**). (Kuva 3, kohta 2.)



Kuva 3

- **Verkon nimen valinnan ja salausavaimen syöttämisen sijaan voit käyttää WPS-toimintoa**, jos kytkemäsi laite tukee sitä: paina modeemin etuosassa olevaa WPS-painiketta ja sen jälkeen aktivoi kahden minuutin kuluessa käyttämästäsi laitteesta WPS-toiminto.
- **Huomaa: langattoman verkon toimintaan vaikuttaa olennaisesti laitteen sijoitus.** Sijoita laite asunnossa keskeiselle näkyvälle paikalle. Laitetta ei tule sijoittaa lattialle. Esimerkiksi seinät ja muut sähkölaitteet voivat aiheuttaa langattoman verkon toimintaan häiriöitä. Suuressa asunnossa voidaan tarvita lisäksi langattoman verkon vahvistin tai lisätukiasema.
- **Langattoman verkon asetuksia sekä muita laitteen asetuksia voit muuttaa** laitteen hallintakäyttöliittymästä internet-selaimella osoitteessa <http://192.168.0.1> Hallinnan käyttäjätunnus on **admin** ja salasana on **password**. Suosittelemme oletussalasanan vaihtamista.
- **Modeemi luo kaksi eri taajuudella toimivaa langatonta lähiverkkoa.**
  - **2,4GHz WLAN verkon nopeus on heikompi** mutta esteiden läpäisykyky parempi kuin 5GHz:n. Teoreettinen maksiminopeus *300Mbit/s*.
  - **5GHz: maksiminopeus 1300Mbit/s.** On suositeltavaa kytkeytyä 5GHz verkkoon jos käyttämäsi laite tukee sitä ja sen kantama ulottuu käyttöpaikkaan. 5GHz verkon tunnustat verkkonimen lopussa olevasta -5G päätteestä.